

EM-MK4

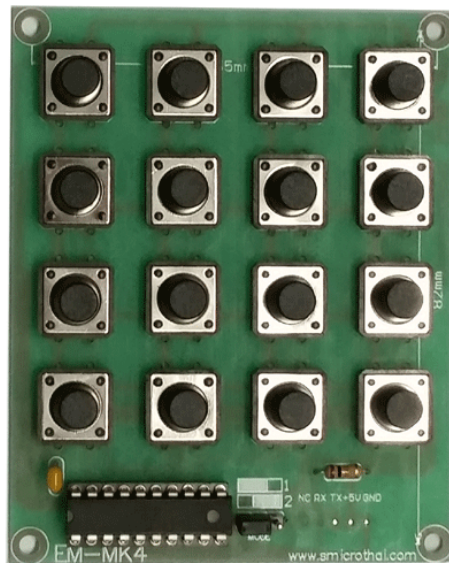
v1.0 (2015)

4 x 4 key Matrix with MCU



ส่วนประกอบสินค้า เฉพาะตัวบอร์ด ไม่มีภาคจ่ายไฟ

EM-MK4 คือบอร์ด Key Matrix ขนาด 4 x 4 (16 คีย์) ซึ่งมี MCU อยู่บนบอร์ด ส่งข้อมูลออกเป็นสัญญาณเพียง 1 เส้นแบบ RS232 TTL (TX) ต่อใช้งานกับบอร์ดควบคุมต่าง ๆ ได้อย่างสะดวก ทำให้เขียนโปรแกรมหลักกับบอร์ดควบคุมได้ง่ายขึ้น สามารถตั้งใช้งาน Auto Repeat (คือกดคีย์ค้างไว้ จะเสมือนกดคีย์ซ้ำ ๆ) ได้ด้วย ทำงานด้วยไฟเลี้ยง 5 VDC กินกระแสเพียง 15 mA เท่านั้น



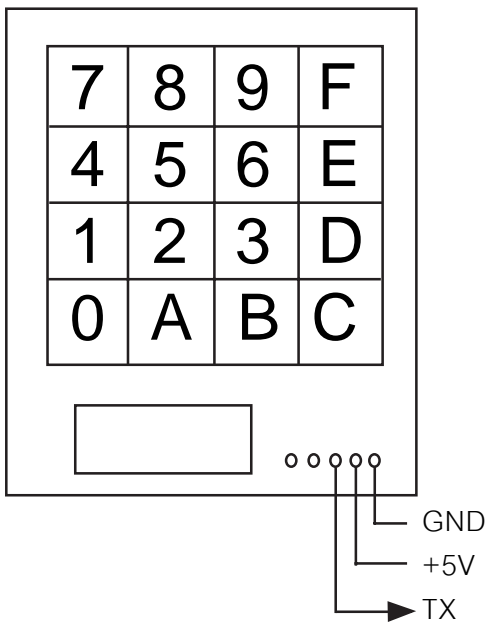
คุณสมบัติ

- ไมโครคอนโทรลเลอร์เบอร์ 87FE6051 ใช้ความถี่ภายใน 11.0592 MHz
- บนบอร์ดมี Key Matrix ขนาด 4 x 4 (16 คีย์) แต่ละคีย์สูง 12 mm ประยุกต์กับหน้าปัดต่าง ๆ ได้สะดวก
- ส่งข้อมูลออกทาง RS232 TTL (TX) Speed=9600 Data=8 Stop=1 Parity=No โดยส่งเป็นรหัส Ascii เพียง 1 Byte ต่อการกด 1 ครั้ง
- มี Jumper เล็ก 1=ไม่ใช้งาน Auto Repeat และ 2=ใช้งาน Auto Repeat
- ใช้ไฟเลี้ยง 5 VDC กินกระแสเพียง 15 mA
- ขนาดบอร์ด 71 x 88 mm ความหนา 15 mm

การทำงาน

- บัดกรีต่อสายใช้งานเพียง 3 เส้น (จากจุดต่อ 5 จุด) คือ GND +5V และ TX (TTL Output)
- เมื่อจ่ายไฟเข้าบอร์ด EM-MK4 ก็พร้อมทำงานใน 0.3 วินาที โดยเมื่อกดคีย์ ก็จะส่งข้อมูลออกทาง TX ทันที
- ข้อมูลเป็นรหัส Ascii โดยส่ง 1 Byte ต่อการกดคีย์ 1 ครั้ง (กดแล้วปล่อย) ข้อมูลแต่ละคีย์จะเป็นไปตามภาพที่แสดง เช่น กดคีย์หมายเลข 2 จะส่งข้อมูลเป็นรหัส Ascii ของ 2 คือ 0x32
- กรณีเลือก Jumper เป็น 2 คือหมายถึงใช้งาน Auto Repeat ... เมื่อกดคีย์ใด ๆ ค้างไว้ จะเสมือนว่าทำการกดคีย์ซ้ำ ๆ ต่อเนื่องไป และจะหยุดเมื่อปล่อยมือ

ภาพแสดงรหัสคีย์



การติดตั้งเข้ากับหน้าปัด

