

# AB-104T

## v1.0 (2014)

# Temperature Controller

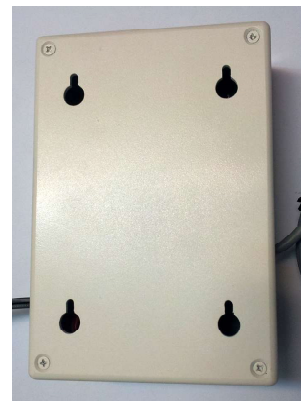


ส่วนประกอบสินค้า      ตัวเครื่องและสาย Sensor ยาว 2 เมตร

AB-104T คือเครื่องควบคุมอุณหภูมิ ซึ่งใช้ตัวบอร์ดรุ่น EM-104T มาบรรจุลงเคสให้เรียบร้อย นำไปใช้งานได้อย่างสะดวก ตัวเคสพลาสติกสวยงาม ขนาดกว้าง 110 mm สูง 160 mm และหนา 55 mm สามารถติดตั้งเข้ากับผนัง หรือวางตั้งบนโต๊ะก็ได้ มีหม้อแปลงเป็นภาคจ่ายไฟให้พร้อม พร้อมสวิตช์เปิดปิดเครื่อง รายละเอียดการใช้งานจะเหมือนกับ EM-104T ทุกประการให้อ่านได้จากคู่มือ EM-104T ในหน้าต่อไป



ภาพหม้อแปลงภายใน



รูน๊อตที่ฝาด้านหลัง



สายปลั๊กและสวิตช์



สาย Sensor และรูหลอดสายสำหรับ Relay

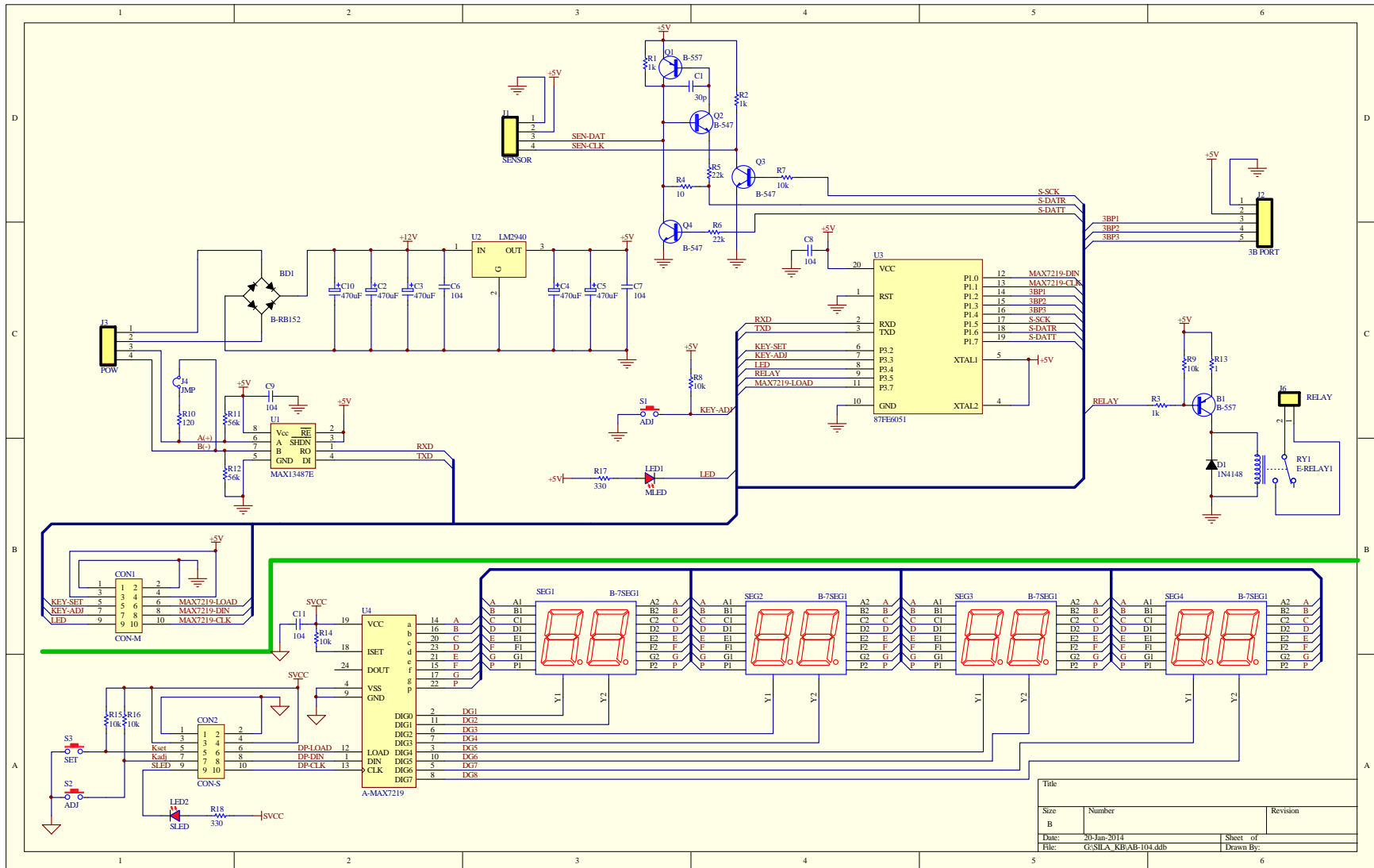












Title		
Size	Number	Revision
B		
Date:	20-Jan-2014	Sheet of
File:	G:\SLA_KB\AB-104.ddb	Drawn By: