

EM-R02

v2.0 (2014)

RS485 Relay Module



www.smicrothai.com

ส่วนประกอบสินค้า เฉพาะตัวโมดูล ไม่มีภาคจ่ายไฟ

EM-R02 คือโมดูลที่มี Relay 2 ตัวซึ่งสั่งงานและควบคุมผ่าน RS485 ได้ โดยใช้ชุดคำสั่งควบคุมได้ทั้ง 2 แบบคือ Cnet Protocol และ Sac Protocol พร้อมทั้งมี Key Switch บนบอร์ดให้ 2 ตัว สามารถใช้เปิดปิด Relay ได้โดยตรง หรือจะใช้เป็น Input เพื่ออ่านค่าผ่าน RS485 ก็ได้ สามารถเพิ่ม Relay ได้อีก 4 ตัว และ Key Switch ได้อีก 4 ตัวเช่นกัน (รวมกันสูงสุดเป็น 6 Relay และ 6 Key) ผ่านทางขั้วต่อแบบ 3 Pin และ 5 Pin สามารถตั้ง Node Address ได้ 2 หลัก รองรับการทำงานร่วมกันเป็น RS485 Network และเลือกสั่งงานแต่ละบอร์ดได้อย่างอิสระ ประยุกต์ใช้เพื่องานควบคุมจากส่วนกลาง ซึ่งเป็นบอร์ดไมโครคอนโทรลเลอร์ หรือคอมพิวเตอร์ก็ได้ (Slave Mode) มีโหมดเพื่อต่อพ่วงกันเองได้ เสมือนเป็น Relay หลายตัวที่ต่อระยะไกล ควบคุมการ On/Off ด้วย Key บนบอร์ดเอง ซึ่งต่อผ่านสาย RS485 เพียงคู่เดียว (Master Active Mode)

คุณสมบัติ

- ทำงานด้วยไมโครคอนโทรลเลอร์เบอร์ 82E54AS2 ความถี่ 11.0592 MHz
- มี Relay จำนวน 2 ตัว พร้อม LED แสดงสถานะ มีหน้าคอนแทคให้ทั้ง NO และ NC (ขนาด 5A 220V)
- มี Key-Switch จำนวน 2 ตัว สามารถใช้เพื่อกดเปิดปิด Relay ได้โดยตรง หรือใช้เป็น Input เพื่อจะอ่านค่าผ่านทาง RS485 ก็ได้
- มี LED สีเหลืองแสดงสถานะการสื่อสาร RS485 (กระพริบเมื่อมีคำสั่งควบคุม) พร้อมทั้งมีขั้วต่อสำหรับต่อกับ LED ภายนอกได้ด้วย และมี LED สีแดงแสดงไฟเลี้ยง
- มี RS485 เพื่อการรับคำสั่งควบคุม และมี Jumper เลือกใช้ R-Terminate สำหรับปลายสายได้
- พิเศษ ... เลือกใช้การสื่อสารผ่านคลื่นวิทยุ (RF) แทน RS485 ได้ ใช้งานได้สะดวกและลดภาระการเดินสาย โดยเพิ่มชุดสื่อสาร KYL-200U ที่มีรีโมตลงบนบอร์ดได้สะดวก และเลือกใช้งานผ่าน Jumper 2 ตัว
- ขั้ว 3 Pin x 2 สำหรับขยาย Relay-3 และ Key-3
- ขั้ว 5 Pin x 2 สำหรับขยาย Relay-4,5,6 และ Key-4,5,6
- ขั้วต่อ Relay1,2 รวมทั้ง RS485 และ Supply แบบไขว้กัน เสียบและดึงออกจากบอร์ดได้ ใช้งานสะดวก
- คุณสมบัติการสื่อสารคือ Speed=9600 Parity=None Data=8 Stop=1
- สามารถตั้ง Node Address ได้ 2 หลัก ทำให้ใช้งานต่อพ่วงกันเป็น RS485 Network ได้
- ใช้ไฟเลี้ยงได้สะดวกด้วย 9 VAC หรือ 12 VDC ก็ได้ กินกระแส 230 mA
- ขนาดบอร์ด 67 x 97 mm

ภาพแสดงบอร์ด



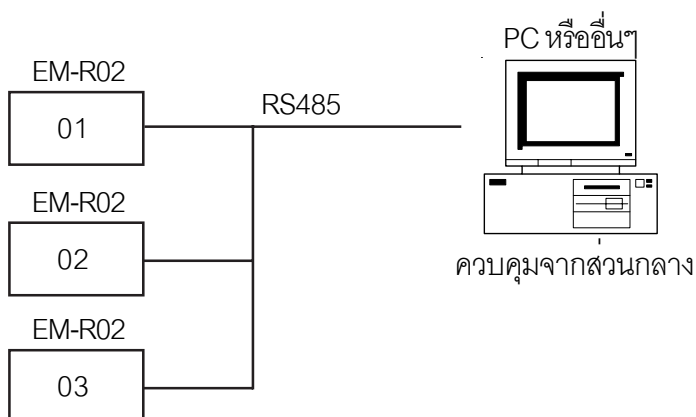
โหมดการใช้งาน

EM-R02 มีโหมดใช้งาน 2 แบบคือ Slave Mode และ Master Active Mode และยังสามารถกำหนดคุณสมบัติการใช้งานต่าง ๆ เพิ่มเติมได้อีก เพื่อการประยุกต์ใช้งานได้หลากหลาย การกำหนดโหมดทำได้ด้วยคำสั่ง :3 (หัวข้อต่อไป) หมายเลขโหมดและการใช้งานสรุปได้ดังนี้

Slave Mode ใช้เป็นบอร์ดลูกเพื่อการควบคุมจากส่วนกลาง
รับคำสั่ง Sac และ Cnet ได้

Mode-0 Free การกด Key-X ไม่มีผลต่อ Relay-X
ทั้ง Key และ Relay ต้องอ่านและเขียนควบคุมจากส่วนกลางเสมอ

Mode-1 Direct การกด Key-X มีผลต่อ Relay-X แบบ Toggle
คือกด 1 ครั้งเป็น On และกดอีก 1 ครั้งเป็น Off
เช่น กด Key-1 จะมีผลต่อ Relay-1



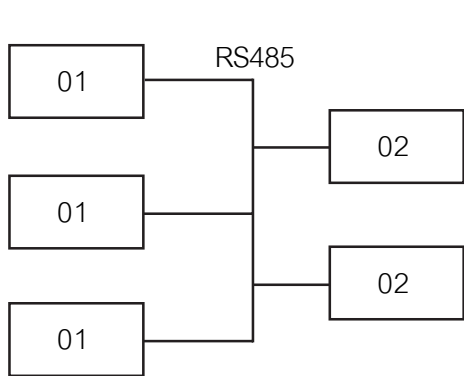
Master Active Mode ใช้เพื่อต่อพ่วงกันเอง เสมือนเป็น Relay หลายตัวที่ต่อระยะไกล ซึ่งควบคุมการ On/Off ได้ด้วย Key บนบอร์ดเอง หรือบอร์ดอื่น ๆ ที่ตั้ง Address ตรงกัน รับคำสั่ง Sac ได้ ส่วน Cnet จะใช้เพื่อสื่อสารกันเองระหว่างบอร์ด ดูตัวอย่างการใช้งานจากภาพ

Mode-2 Toggle Free คือกด 1 ครั้งเป็น On และกดอีก 1 ครั้งเป็น Off โดยจะมีผลกับบอร์ดที่ตั้ง Address ตรงกัน แต่ไม่มีผลกับบอร์ดที่กด

Mode-3 Toggle Direct คือกด 1 ครั้งเป็น On และกดอีก 1 ครั้งเป็น Off โดยจะมีผลกับบอร์ดที่ตั้ง Address ตรงกัน รวมทั้งบอร์ดที่กดด้วย

Mode-4 Push-Pull Free คือกดค้างไว้เป็น On และปล่อยมือเป็น Off โดยจะมีผลกับบอร์ดที่ตั้ง Address ตรงกัน แต่ไม่มีผลกับบอร์ดที่กด

Mode-5 Push-Pull Direct คือกดค้างไว้เป็น On และปล่อยมือเป็น Off โดยจะมีผลกับบอร์ดที่ตั้ง Address ตรงกัน รวมทั้งบอร์ดที่กดด้วย



Address 01 = 3 บอร์ด
Mode-3 Toggle Direct
กด Key-X ของบอร์ดใดๆ จะมีผลต่อ Relay-X ของ
ทุกบอร์ด แบบ ON/OFF สลับกันไป

Address 02 = 2 บอร์ด
Mode-5 Push -Pull Direct
กด Key-X ของบอร์ดใดๆ จะมีผลต่อ Relay-X ของ
ทุกบอร์ด แบบกด ON ปล่อย OFF

การใช้งานทั่วไป และคำสั่งควบคุมแบบ Sac

เมื่อจ่ายไฟเข้าบอร์ด LED จะกระพริบ 2 ครั้ง แล้วพร้อมใช้งานทันที และถ้ายังไม่มีการตั้ง Node Address (คือมีค่าเป็น 00) ก็จะมีกระพริบอีก 2 ครั้ง เพื่อเป็นการเตือนให้ทราบด้วย สำหรับการสื่อสารผ่าน RS485 เพื่อส่งคำสั่งมาควบคุมนั้น ให้ตั้งคุณสมบัติเป็น Speed=9600 Parity=None Data=8 Stop=1 ... ชุดคำสั่งที่ใช้จะเป็นแบบ Sac Protocol คือ Smart Ascii Command สามารถใช้โปรแกรมสื่อสารแบบ Terminal ที่ทำงานบนเครื่องคอมพิวเตอร์ เพื่อการทดสอบคำสั่งได้ทันที เพราะมีรูปแบบเป็นตัวอักษร Ascii ทั้งหมด ชุดคำสั่งจะมาจากส่วนกลาง (Master) ซึ่งอาจเป็นคอมพิวเตอร์หรือบอร์ดไมโครคอนโทรลเลอร์ก็ได้ โดยมีรูปแบบดังนี้...

:clr สำหรับใช้งานแบบไม่มี Node Address คือใช้งานเพียงบอร์ดเดียว

:@aac สำหรับใช้งานแบบมี Node Address คือใช้พ่วงกันหลายๆ บอร์ด

: คือรหัสนำหน้า (0x3A)

c คือรหัสคำสั่งเป็นตัวเลข หรือตัวอักษรตัวเดียว สำหรับ EM-R02 คือ 1,2,3,X,Y,Z

\r คือรหัสลงท้าย (0x0D)

@ คือรหัสเพิ่มเติม (0x40) กรณีใช้งานแบบมี Node Address

aa คือหมายเลข Node Address ซึ่งเป็น Ascii แบบ bcd 01-99

ตัวอย่างเช่นถ้าหมายเลข aa=37 รหัส Ascii ก็คือ 0x33 และ 0x37

(ความจริง aa รองรับเลข Hexฐานสิบหก แต่แนะนำให้ใช้เป็น bcd เพื่อให้ดูเข้าใจได้ง่าย)

Sac เป็น Protocol ที่ทำให้ใช้งานแบบตัวเดียวก็ได้ หรือพวงกันเป็น Network ก็ได้ โดยทำการตั้ง Node Address ได้จากชุดคำสั่ง ไม่จำเป็นต้องตั้งผ่าน Dip-Switch หรือด้วยปุ่มกดใดๆ โดยถ้าเป็นการใช้งานบอร์ดเดียว ก็สามารถใส่รูปแบบ :c\r ใช้งานได้เลย เมื่อส่งคำสั่งไปแล้ว บอร์ดจะตอบสนองกลับมามีข้อมูลหรือขอความใด ๆ เสมอ และถ้าใช้พวงกันหลายๆ บอร์ด ก็ให้ตั้ง Node Address แต่ละบอร์ดแตกต่างกันไป และก็ใช้คำสั่งรูปแบบ :@aac\r ซึ่งเฉพาะบอร์ดที่มี Node Address ตรงกับ aa เท่านั้นที่จะตอบสนองกลับ

ชุดคำสั่งของ EM-R02 จะสรุปได้ตามตารางต่อไปนี้ โดยจะแสดงในรูปแบบไม่มี Node Address และไม่ใส่รหัสลงท้าย \r เพื่อให้ดูสบายตา ส่วนค่าภายใน [] หมายถึง Option คือเลือกใส่หรือไม่ใส่ก็ได้ ซึ่งความหมายส่วนใหญ่ก็คือ การใส่ Option คือการ “เขียนค่า” (write) และการไม่ใส่คือการ “อ่านค่า” (read) ถ้าใน Option มีทางเลือกหลายแบบ ก็จะขึ้นด้วยอักษร | อีกที ในวงเล็บ (RX) หมายถึง EM-R02 เป็นฝ่ายรับข้อมูล และ (TX) หมายถึง EM-R02 เป็นฝ่ายส่งข้อมูล

รูปแบบคำสั่ง	การใช้งาน
(RX) :1[xxxxxx] (TX) xxxxxx[OK]	Read/Write Relay xxxxxx คือสถานะ Relay1,2 ถึง 6 คือ 0=Off 1=On
(RX) :2 (TX) xxxxxx	Read Key-Switch xxxxxx คือสถานะของ Key1,2 ถึง 6 คือ 0=Open 1=Close(Push)
(RX) :3[x] (TX) x[OK & Reset]	Read/Write Mode x คือหมายเลขของ Mode ดังนี้ (Default เป็น 1) 0 = (Slave Mode) Free 1 = (Slave Mode) Direct 2 = (Master Active Mode) Toggle Free 3 = (Master Active Mode) Toggle Direct 4 = (Master Active Mode) Push-Pull Free 5 = (Master Active Mode) Push-Pull Direct กรณีเปลี่ยนหมายเลข Mode ใหม่ บอร์ดจะทำการ Reset เพื่อการเริ่มต้นใช้งานใหม่
(RX) :X[aa] (TX) aa[OK]	Read/Write Node Address aa คือค่า Address 01-99 (bcd)
(RX) :Y[aaaa] (TX) ขอความต่าง ๆ	Checksum or Dump Flash สำหรับแสดงค่า Size และ Checksum ของ Firmware เพื่อตรวจสอบความถูกต้อง และถ้าใส่ aaaa คือเลข hex ของ address ภายใน จะเป็นการแสดงค่าข้อมูลใหญ่ด้วย คือข้อมูลใน Flash ของตัว MCU นั้นเอง โดยจะแสดงเป็น จำนวน 128 Byte
(RX) :Z[!] (TX) ขอความต่าง ๆ	Show Model / Version & Self-Test ถ้าใส่ ! จะหมายถึงเข้าระบบ Self-Test

หมายเหตุ ... สินค้าเอสไมโครที่มี Sac Protocol คำสั่ง X,Y,Z จะมีรูปแบบทำนองเดียวกันเสมอ

คำสั่งควบคุมแบบ Cnet

EM-R02 ยังตอบสนองต่อชุดคำสั่งแบบ Cnet Protocol ด้วย ซึ่งเป็นชุดคำสั่งคล้ายกับ Sac Protocol คือเป็น Ascii Command เช่นกัน แต่จะมีรายละเอียดในการตรวจสอบความถูกต้องของข้อมูล และมีระบบ Retry ส่งคำสั่งซ้ำได้เองถ้ายังสื่อสารไม่สำเร็จ รวมทั้งรองรับการทำงานของ RS485 Network แบบที่มี Master มากกว่า 1 ตัวได้ด้วย ... รายละเอียดของ Cnet จะไม่กล่าวถึงในคู่มือนี้ เนื่องจากมีความซับซ้อนและไม่จำเป็นสำหรับการใช้งานโดยทั่วไป แต่ให้รับรู้ว่าสามารถนำไปใช้กับสินค้าต่าง ๆ ที่รองรับ Cnet ได้เหมือนกันด้วย

การตั้ง Node Address ด้วย Dip-Switch

นอกจากการตั้งด้วยคำสั่ง :X แล้ว ยังเลือกที่จะตั้งจาก Dip-Switch ได้ด้วย คือถ้ามีการตั้งด้วยวิธีนี้ บอร์ดจะถือเอาการตั้งจาก Dip-Switch เป็นอันดับแรก แต่ถ้า Dip-Switch เป็น Off หมด คือไม่ทำการตั้งบอร์ดจึงจะเอาค่าจากคำสั่ง :X มาใช้เป็น Node Address ตามปกติ ... การตั้งจาก Dip-Switch จะเป็นได้ 01-15 เท่านั้น วิธีการตั้งให้ทำความเข้าใจจากตัวอย่างดังนี้

	Dip-1 (8)	Dip-2 (4)	Dip-3 (2)	Dip-4 (1)	
ตัวอย่าง 1	On	Off	Off	On	คือ $8+1 = 9$
ตัวอย่าง 2	Off	On	On	Off	คือ $4+2 = 6$
ตัวอย่าง 3	On	On	Off	On	คือ $8+4+1 = 13$

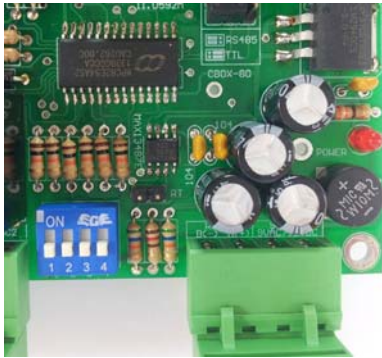
เมื่อใช้การตั้ง Node Address จาก Dip-Switch คำสั่ง :X จะอ่านค่าได้ตาม Dip-Switch ด้วย และจะไม่สามารถเขียนค่าใหม่ด้วยคำสั่ง :X ได้ เพราะถือว่าใช้ค่าจาก Dip-Switch อยู่ และการตั้งนี้จะมีผลทันทีตามค่าที่ปรับเปลี่ยนไป

การตั้งโหมดด้วยปุ่มกดบนบอร์ด

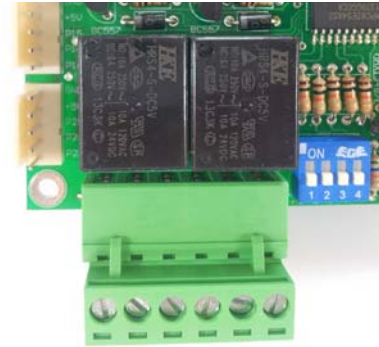
นอกจากการตั้งโหมดด้วยคำสั่ง :3 แล้ว ยังเลือกที่จะตั้งด้วยการกดปุ่มได้ เพื่อความสะดวกสำหรับผู้ใช้ที่ไม่ต้องการต่อกับเครื่อง PC ทาง RS485 วิธีการตั้งทำได้ตามลำดับดังนี้

- # กดปุ่ม Key-1 และ Key-2 ไว้ จากนั้นจึงค่อยจ่ายไฟเข้าบอร์ด
- # รอจน LED สีเหลืองสว่างค้างแล้วจึงปล่อยมือ บอร์ดจะเข้าสู่การตั้งโหมดด้วยปุ่มทันที
- # โดยแสดงโหมดที่เป็นอยู่ทาง LED สีเหลือง ดังนี้
 - Mode 0 ทำให้ LED สว่างยาว 1 วินาที
 - Mode 1-5 ทำให้ LED กระพริบตามหมายเลขโหมด
- # เปลี่ยนโหมดได้ด้วยการกดปุ่ม Key-1 แล้วดูผลจาก LED
- # เมื่อได้โหมดที่ต้องการแล้ว ให้กดปุ่ม Key-2 เพื่อเก็บข้อมูล แล้วเข้าสู่การใช้งานปกติต่อไป โดย LED จะสว่างยาว 2 วินาที และพร้อมใช้งานทันที

ภาพแสดงส่วนต่างๆ



บริเวณขั้ว RS485 และ Supply



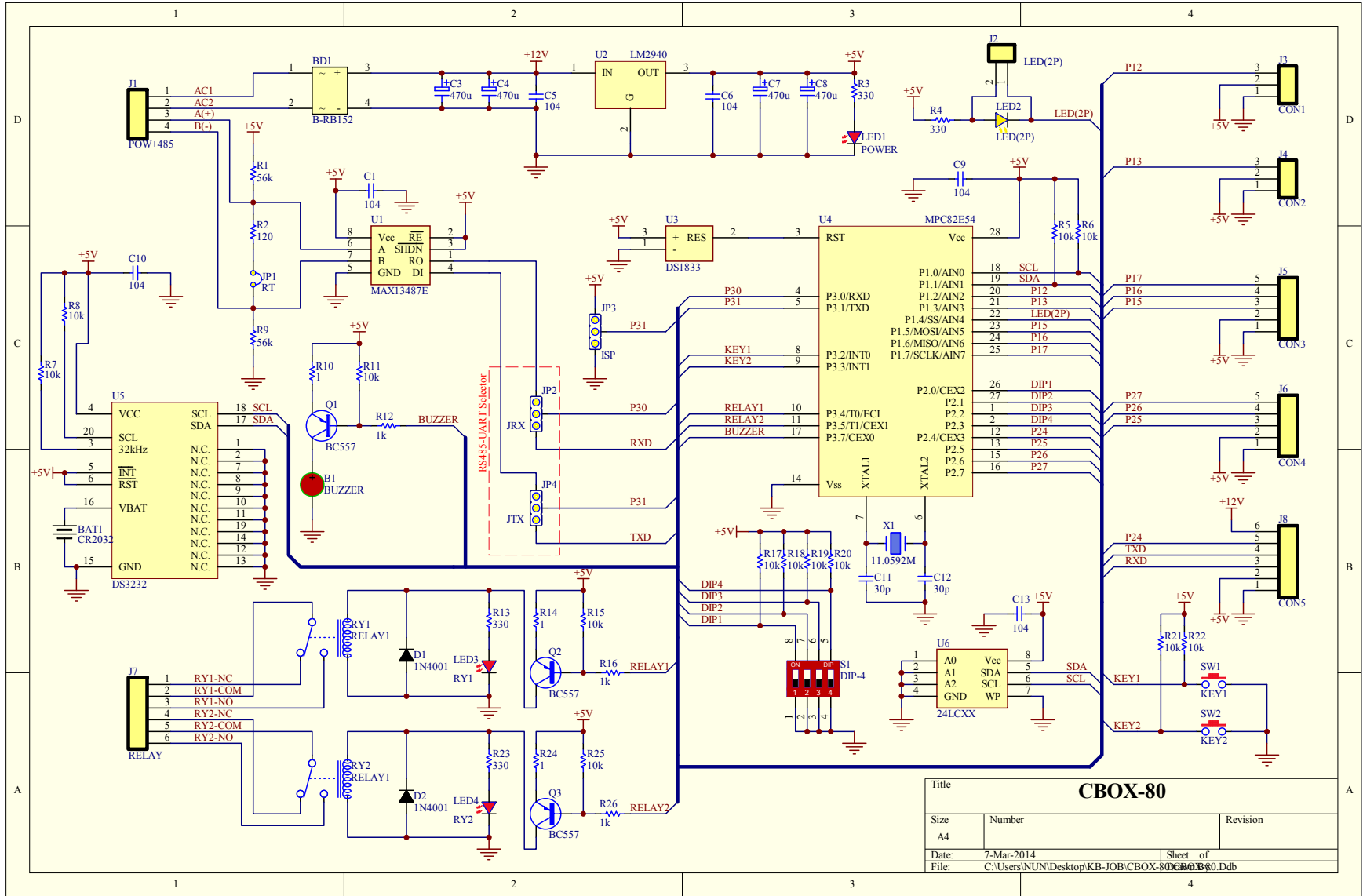
ขั้วต่อ Relay-1,2



ขั้ว 3.5 Pin เพื่อขยาย Relay และ Key



บริเวณเพิ่มชุด RF Module



Title			CBOX-80		
Size	Number	Revision			
A4					
Date:	7-Mar-2014	Sheet of			
File:	C:\Users\NUN\Desktop\KB-JOB\CBOX-80\KB08.Ddb	10 of 10			